



300E 系列 三偏心高性能蝶阀

使 用 说 明 书

无锡卓尔阀业有限公司

二 00 五年七月

序言

本说明书是 6000DA/SR、7000DA/SR 系列气动活塞式执行机构与 300E 系列三偏心高性能蝶阀组合而成的气动活塞式三偏心高性能蝶阀的使用说明书。

希望客户仔细阅读本说明书，完全理解后再付诸实践。另外，设备在正常开车后，设备操作员与维修人员须将此说明书就近保管好，以便需要时参阅。

本说明书的主要内容包括验收、搬运、保管、拆箱、安装、开车准备及开车、结构动作原理、日常检查及定期检查、故障·异常的辨别方法及措施、拆卸、组装等几个部分。

由于控制阀的研究与改进在不断进行，因此本使用说明书的内容有可能与所购买产品的具体情况有不符之处，如对购买的产品或本说明书有疑问，请与下述部门联系：

总 机：0510-83078930、83078931、83078932

销售部：分机 802

技术部：分机 818/805

传 真：0510-83078933

邮 箱：[service@zool valve.com](mailto:service@zoolvalve.com)

网 址：[//www.zoolvalve.com](http://www.zoolvalve.com)

地 址：江苏省无锡市金山北工业园北创科技产业园 3-C

安全注意事项

为了确保本控制阀的验收、搬运、保管、安装、开车准备、开车及维修的安全进行，必须正确使用及定期保养。请对本使用说明书上所示的安全注意事项仔细阅读，充分理解后再进行操作使用。

本使用说明书及安全注意事项，主要是介绍如何使用本控制阀调节流体的流量、压力、温度、液面以及控制流体的通断。若不按本说明书中所述的使用或操作方法进行操作，有关安全责任由使用者自己承担。

本说明书中必须遵守的有关安全注意事项在文中示意如下，其中包括标示**警告**、**注意**的标题及注意事项的说明



如果不遵守注意事项将随时可能发生伤亡事故。



如果不遵守注意事项将随时可能造成控制阀或其它设备的损坏及故障。

目 录

1. 验收·搬运及保管	4
1-1. 验收·搬运	
1-2. 保管	
2. 拆箱	4
3. 安装	5~6
3-1. 安装场所允许的环境温度	
3-2. 维修空间及设备	
3-3. 安装位置	
3-4. 配管·配线工程	
4. 开车准备及开车	7
4-1. 开车准备	
4-2. 开车	
5. 日常检查及定期检查	8
5-1. 日常检查	
5-2. 定期检查	
6. 故障·异常的判别方法及措施	9
7. 拆卸准备	9
8. 拆卸·装配	10~17
8-1. 本体部与执行机构的拆卸	
8-2. 执行机构的拆卸	
8-3. 本体部的拆卸	
8-4. 本体部的装配	
8-5. 本体部与执行机构的装配	
9. 装配后的调整	17~18
10. 阀门及零部件的报废	18
11. 备品备件的订购	18

1. 验收·搬运及保管

1-1. 验收·搬运



警告

由于控制阀较重，搬运时须注意下述事项。如果不加以注意则可能造成重大伤害。

- 使用符合劳动安全法的吊装机械进行装卸、搬运，注意绝对不能在吊装的物件下站立或操作吊装机械。

另外，本控制阀的产品包装重量标示在包装箱表面。

对于小尺寸产品用瓦楞纸箱包装的情况下，往往会有包装箱被水浸湿使强度降低的情况，因此在这种情况下搬运时应加倍小心。

1-2. 保管

- (1) 在安装到管道上之前，控制阀必须一直处于包装状态保管。
- (2) 不要在下述场所保管：
 - (a) 有雨水处
 - (b) 超过 60℃ 的高温场所
 - (c) 灰尘多的场所
 - (d) 湿度高的场所
- (3) 在保管期为一年以上的情况下，填料往往会发生硬化、老化现象，所以请打开包装，将紧固填料的六角螺母松开 2 圈，以此状态进行保管。使用时请将六角螺母旋紧到如表 8-1 所示的扭距值为止。检查填料部分有无泄漏，若有泄漏，请更换新的填料。更换要领请遵照拆卸、组装一项的说明。

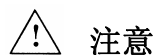
2. 拆箱

在拆除包装的过程中，请遵照包装箱表面所示的拆箱顺序进行。



警告

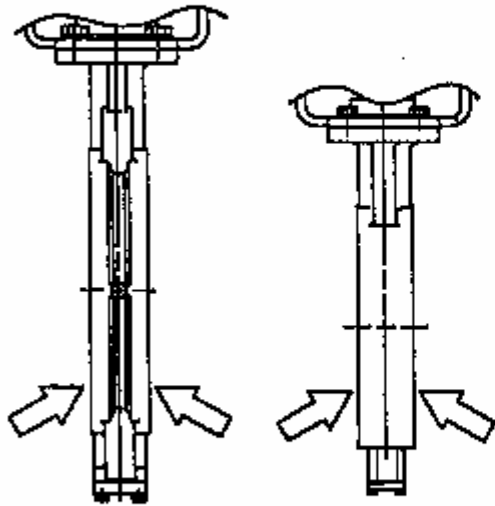
- 将本控制阀从包装箱中取出并吊运时，请使用适合本控制阀重量的标准化吊带，以避免损伤控制阀。吊运控制阀的方法请参照图 2-2。



注意

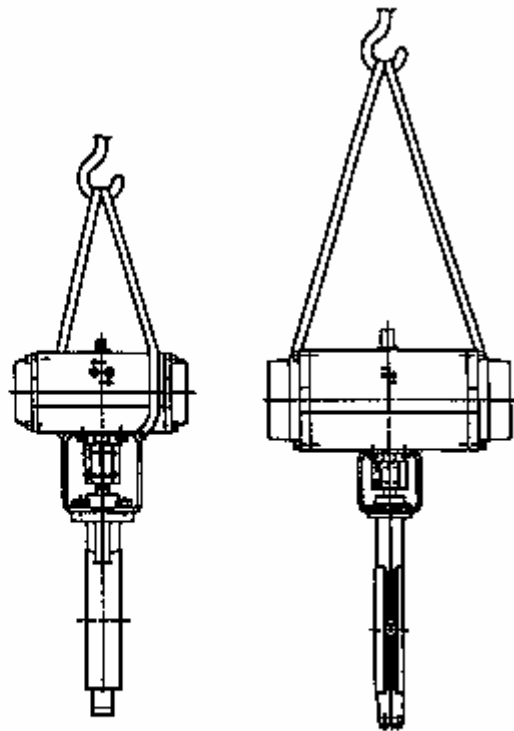
拆除包装后，为防止控制阀损伤，必须注意下述事项。

- 请勿损伤如图 2-1 所示的法兰密封面，以免造成密封面流体的泄漏。
- 当本控制阀的执行机构上安装有定位器、增速器、电磁阀等附件及手动操作机构时，不要在它们上面连接吊带。将本控制阀放在地面上时，附件及手动操作机构不要直接接触地，以免受到控制阀的挤压。



请勿损伤箭头所指表面

图2-1



执行机构尺寸

6040DA/SR以下

7125DA/SR以下

执行机构尺寸

6050DA/SR以上

7140DA/SR以上

图2-2

3. 安装

⚠ 注意

为了维护本控制阀的性能，请注意下述事项。

- 请勿损伤如图 2-1 所示的法兰密封面；
- 使用适合于该控制阀重量的标准化吊带；
- 请仔细清洗配管内部，去除杂物、焊渣后再安装本控制阀；
- 在安装时请先将阀板处于阀闭状态后再进行安装；
- 空气配管与电气配线接口的塞子和盖等，在本控制阀与配管安装完成后空气配管与电气配线工程开始之前，请不要打开。
- 不要将控制阀安装在有剧烈振动或对控制阀施加过大载荷的场所。
- 本调节阀是对夹连接，在用双头螺柱紧固连接时，请注意保持管道中心与调节阀的流道中心一致。

3-1. 安装场所允许的环境温度

由于辐射、日光直射等因素未考虑进下述环境温度范围，请采取适当的保护措施，如设置遮阳板、采用隔热材料等。

*标准规格: -20~+80℃

*低温规格: -40~+80℃

*高温规格: -20~+150℃

3-2. 维修空间及设备

在控制阀上方应保留更换执行机构、检查阀内件所必需的空间，且确保大于下述尺寸。另外，维修时如需拆下该控制阀时，在人工搬不动的情况下，请在控制阀上方安装链式葫芦设备，实际尺寸为下述尺寸加上链式葫芦设备的尺寸。

公称通径	H
3~8B (80~200A)	400 mm 以上
10~16B (250~400A)	500 mm 以上
18~24B (450~600A)	600 mm 以上

3-3. 安装位置

- 原则上按图 3-1 所示垂直安装。
- 在不得已的情况下允许在图 3-2 所示的范围内安装，但要注意不要将执行机构附件的排气口朝天放置。若控制阀在可能受到振动或外力作用的场合，请使用控制阀的附设支架或配管支架。
- 带有手轮机构的场合请选择能确保安全，且易于操作的安装位置。

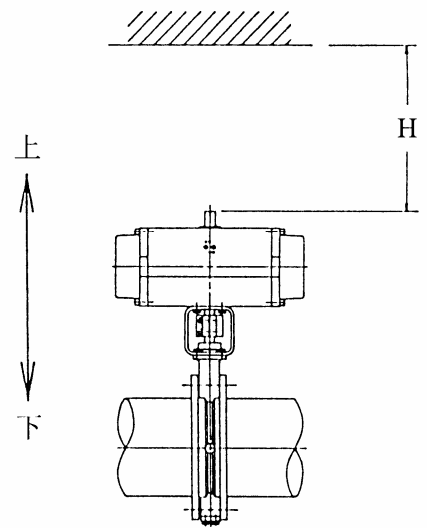


图 3-1.

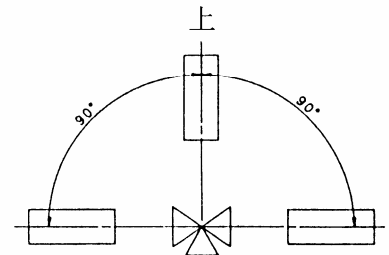


图 3-2.

3-4. 配管·配线工程

⚠ 注意

为了保证控制阀的性能，请注意下述事项。

- 执行机构的操作气源请使用干燥洁净的空气。
- 对于定位器、增速器等仪表的供气配管，请选择足够的配管直径，以保证供气压。
- 按用户要求安装的定位器、增速器、电磁阀等，均是和执行机构组装后出厂，请注意不要使其受损。
- 在控制阀上配有附件时，要按照各附件的使用说明书进行仪表配管、配线。
- 在附件配管的连接部位不能使用密封带，以免堵塞气路致使附件动作不良。
- 配线工程不要在雨天或周围有降水的环境中进行，以免引起漏电及仪表损坏。
- 为充分保证附件的性能请选用合适的电线规格。
- 在配线过程中要确保外部电线接口密封防水。

4. 开车准备及开车

4-1. 开车准备

所有 ZCQ 控制阀在出厂前已经过调试，但在运输及安装过程中难免遇到撞击、摔落等不利情况，所以在安装完成后，要重新进行调整及校正。

注意

- 若控制阀执行机构安装有附件，请不要在雨天或周围有降水的环境中作开车准备，否则将造成漏电或性能降低。
- 需要接通电源的附件在接入电源前，请确认电源电压是否与附件铭牌标示的电压相符。
- 执行机构的操作源为干燥洁净的空气，气源压力不能超过说明书标示的范围。若有变更，请向 ZCQ 咨询。
- 必须确保仪表空气配管连接处及执行机构输出轴、限位件周围不能有空气泄漏，若发现空气泄漏，请按 8-2 执行机构拆卸一项进行堵漏。
- 双动作型执行机构在手动操作时，为使气缸内的空气压均衡，必须打开均压阀，但在自动操作时，必须关闭均压阀，否则将引起动作不良。

(1) 附件的调试

若需要进行调试，请按照各附件的使用说明书进行。

(2) 阀开及阀闭的确认

在运输、保管及安装过程中，阀门的开关位置不会变动。

但在安装中若需要把执行机构从控制阀上拆下，请按执行机构与本体部的装配（第 8-5 项）及装配后的调整（第 9 项）进行执行机构与本体部的装配及调整。另外，在带有定位器的情况下，请按照前（1）项所述进行调试。

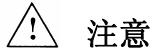
4-2. 开车

注意

- 运转中要将附件以及配线端子箱上的盖子盖紧。以防因雨水或周围液体的侵入而导致漏电、附件产生故障，引起触电事故。

5. 日常检查及定期检查

5-1. 日常检查



注意

- 在日常维修检查中，请遵守 4-1 开车准备一项所示的注意事项。

对于生产过程中起重要作用的控制阀，请按以下各项实施日常检查。

- 为了防止误动作，请确认气源接口有无空气泄漏。
- 请确认填料及垫圈处有无泄漏。若有流体泄漏，请检查阀杆部位有无损伤或咬死等现象。若无异常，请在确认动作状态的同时，拧紧填料。
- 在带有定位器的情况下，请检查是否发生振荡，阀杆转动是否平稳。
- 确认动作时，有无异常声音，控制阀及配管有无振动。

在日常检查中发现异常情况且无法处理时，可在停机时实施拆卸维修或与 ZOCO 的服务部门联系。

5-2. 定期检查



警告

- 3-4. 配管·配线工程、4-1. 开车准备、4-2. 开车、8. 拆卸·装配

5-2-1. 每 1~2 个月进行的检查

所有调节阀必须实施以下项目的检查。

- 为了防止误动作，请确认气源接口有无空气泄漏。
- 请确认填料及垫圈处有无泄漏。若有流体泄漏，请检查阀杆部位有无损伤或咬死等现象。若无异常，请在确认动作状态的同时，拧紧填料。
- 带有定位器的情况下，请检查是否发生振荡，阀杆转动是否平稳。
- 确认动作状态中，有无异常声音，控制阀及配管有无振动。

在日常检查中发现异常情况且无法处理时，可在停机时实施拆卸维修或与 ZOCO 的服务部门联系

5-2-2. 每 1~2 年进行的检查及维修。

请根据下述项目，实施检查、确认、加油、更换等工作。

* 该检查及维修请尽可能委托熟悉这项工作的 ZOCO 服务部门实施。

(1) 执行机构

- 请向气缸的内壁、齿条及小齿轮的啮合面、轴的导向部位加油脂。
- ZOCO 使用的润滑油脂 进口专用油脂
- 请检查螺丝、螺母有无损伤及腐蚀。若有，请及时更换新的零件。

(2) 本体部

- 按照本体部拆卸要领从阀体上拆下压圈，确认各零件是否有磨损、损伤，若有，请及时更换新的零件。

6. 故障·异常的判别方法及措施

故障状态	原因	措施
● 没有动作。 (动作迟缓)	● 供气压力低。	● 供给规定的气压。
	● 空气配管堵塞或泄漏。	● 清扫、加固连接部分、再配管。
	● 气缸盖紧固部分空气泄漏。	● 加固、拆卸、整修(更换)。
	● 输出轴部分空气泄漏。	● 拆卸、更换 O 形圈。
	● 附件异常 定位器、增速器、电磁阀、液控单向阀等。	● 不接通附件的情况下, 给执行机构的气源接口施加规定的气压。若无异常则对定位器再作调整或对附件进行检查、更换。
	● 本体部或执行机构有异常。	● 取下支架连接件, 检查执行机构的动作, 若有异常, 则对执行机构进行拆卸、维修。执行机构若无异常, 则对本体部进行拆卸、维修。
	● 手动操作机构在手动操作的位置上。	● 检查手动操作机构是在手动还是自动位置。
● 动作不稳定。 (振荡)	● 因控制流体引起负载变动。 (执行机构输出力不足)	● 加大执行机构。
	● 定位器信号变动。	● 对定位器的各种设定进行调整、信号系统进行检查。
	● 供气压力变动。	● 确认或更换供气配管直径。
	● 减压阀发生故障。	● 对减压阀进行修理、更换。
● 阀座泄漏。	● 执行机构输出力不足。 ● 阀板受损或密封环受损。	● 对供给气压进行检查、调试。 ● 对本体部进行拆卸、维修(包括更换零件)。
● 填料、垫圈处泄漏。	● 紧固螺母松动, 阀杆受损, 填料及垫圈老化、硬化。	● 拧紧螺母、更换填料、垫圈, 对阀杆表面修整或更换。

7. 拆卸准备

警告

- 为了拆卸检查, 将控制阀从工艺配管上拆下时, 控制阀内压力必须等于大气压力, 温度大致为 45℃ 以下。请对此进行确认后再开始作业。
- 本控制阀若用于控制对人体有害的剧毒药品时, 必须确保本控制阀内部已彻底清洗后方可开始作业。

8. 拆卸·装配

8-1. 本体部与执行机构的拆卸

⚠ 警告

控制阀因较重，拆卸时必须注意安全。

没有手动操作机构的场合请按以下顺序进行本体部与执行机构的拆卸。

带有手动操作机构的场合请 8- 2 (2) 项的顺序进行拆卸。

- 使控制阀处于开启的状态。
- 将紧固连接件 (205) 的内六角螺栓 (206) 和弹簧垫圈 (207) 用内六角扳手松开后，拆下连接件，如图 8-3 所示状态。
当控制阀阀杆的方头与执行机构输出轴的方头大小不同时，采用 2 个直角垫片，使之大小相同。
- 在拆卸时请注意不要将该垫片弄丢。
- 如图 8-3 所示，将六角头螺栓 (201) (203) 松开后，就可以将执行机构、支架、本体部分离。

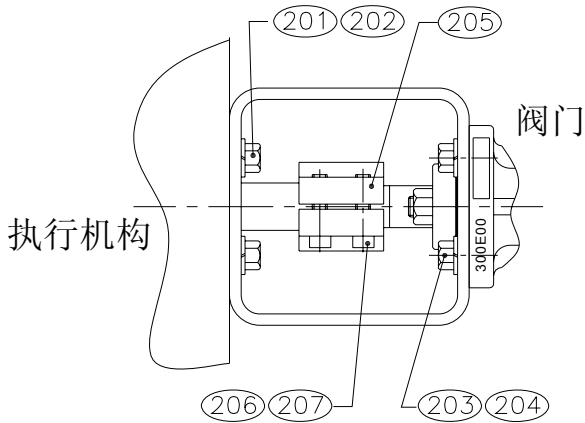


图8-1

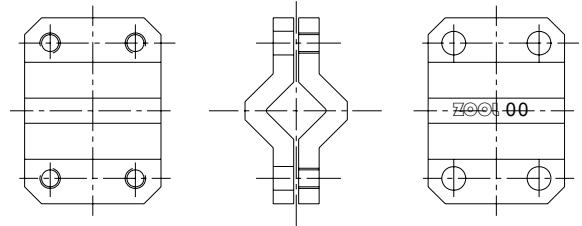


图8-2连接夹块

8-2. 执行机构的拆卸

⚠ 警告

- 气缸内气压必须降至大气压后才能开始拆卸作业。若气缸内仍存有气压，则可能导致人身事故，必须充分注意。
- 在单动作型场合，如果拆卸顺序搞错，则可能导致弹簧弹出伤人，所以必须遵守拆卸顺序。
- 在清洗拆卸下的零件时，需戴好防护眼镜进行作业。另外，手不能与清洗液直接接触，作业时要戴好橡胶手套。

⚠ 注意

- 在拆卸作业中，不要损伤气缸内壁、输出轴、齿轮及齿条的表面，以免引起动作不良。

(1) 手动操作机构的拆卸

警告

- 在拆卸过程中，必须注意零件不要从手中滑落或夹着手指，以防止手足受伤。

请按以下顺序进行执行机构、手动操作机构、连接支架、本体部的拆卸。

- 请确认手动操作机构是在手动还是在自动位置。
- 包括手动操作机构在内的执行机构与连接支架、本体部的拆卸，请参照 8-1 项所示顺序。
- 将包括手动操作机构在内的执行机构与连接支架、本体部分离。
拆下六角头螺栓 (201A) 与弹簧垫圈 (202A)。
- 将手动操作机构与执行机构分离。
- 手动操作机构若是颠倒放置，传动轴 (301) 有可能脱落，拆卸时请注意。

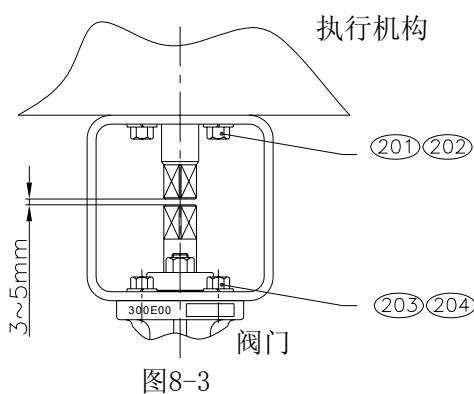


图8-3

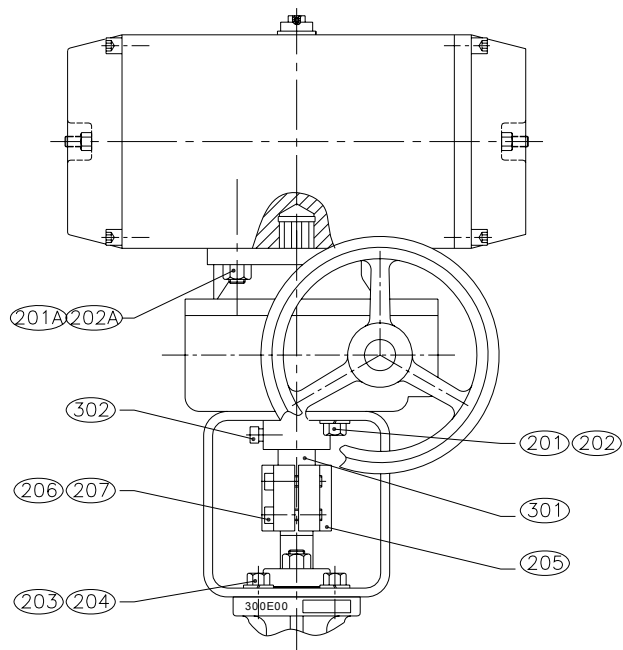


图8-4

(2) 执行机构的拆卸

警告

- 拆卸单动作型执行机构的气缸盖时，请遵守下述顺序，以免造成人身事故。

零件号请参照图 8-6。

(a) 气缸盖的拆卸

(a-1) 双动作型执行机构

- 用内六角扳手将内六角螺栓松开后与平垫圈一起拆下 (6030/7105 以下不使用平垫圈)，然后拆下气缸盖与 O 形圈。

(a-2) 单动作型执行机构

- 将内六角螺栓转动 4~5 圈仍不能轻松旋下的情况下，则弹簧盒可能已受到损坏。此时，将处于对角线的 2 个内六角螺栓旋紧，拆下其余的 2 个内六角螺栓，然后换上 2 个长度约为内六角螺栓螺纹部位 1.5 倍的长螺柱，用六角螺母拧紧。之后，拆下的剩余 2 个内六角螺栓，将 2 个六角螺母均衡松开，直至无弹簧反力后拆下 2 个长螺柱，然后拆下气缸盖与 O 形圈。

(b) 活塞的拆卸

- 对于小尺寸执行机构，用垫片垫好执行机构气缸后，固定在台虎钳上，在执行机构尺寸较大的情况下，将其平稳地放置在木板或较厚的胶合板上。
- 用扳手卡住输出轴的方头部位并转动，使活塞导向部位上的齿条与输出轴上的齿轮分离后，将 2 个活塞分别从气缸的两侧拆下。
 - *单动作正作用型的场合，从执行机构上方来看，扳手应向顺时针方向转动。
 - *双动作及单动作反作用型的场合，从执行机构上方来看，扳手应向逆时针方向转动。
- 检查 O 形圈、轴承、导向件的表面，若有磨损请及时更换新的零件。
若无异常则不需要进行拆卸。

(c) 输出轴的拆卸

- 用专用工具拆下轴用弹性挡圈。
- 拆下推力轴承、止推环。
- 用塑料榔头敲击输出轴的方头部位后，从相反侧取出。
- 拆下轴承、O 形圈。

(d) 限位件的拆卸

在气缸盖和活塞的拆卸过程中，限位件若无损伤，则不需要进行拆卸。若需拆卸请按照下列顺序进行拆卸。

- 外限位螺钉（装在缸体正面或气缸盖上）
用套筒扳手将六角螺母拆下后，用内六角扳手拆下限位螺钉。随后拆下平垫圈和 O 形圈。
- 内限位螺钉（装在活塞上）
用套筒扳手将六角螺母拆下后，用内六角扳手拆下限位螺钉。随后拆下平垫圈和 O 形圈。

拆卸完成后，请用布擦干净各零件。在擦不干净的情况下用溶剂清洗，再用水洗净，使之充分干燥。要仔细检查各零件是否有损伤，特别是气缸内壁、齿条与齿轮啮合面、活塞及输出轴的轴承上是否有损伤，若有请及时更换新的零件。

8-3. 本体部的拆卸

警告

- 各零件的重量较重，注意安全，从事除锈作业及对损伤部研磨作业时，必须穿戴好防护用品。

注意

- 请勿损伤法兰的密封面（如图 2-1 所示），若损伤后安装到配管上，将引起法兰密封面流体的泄漏。
- 拆下的零件不要直接放在水泥地、砖头等坚硬物上，以免影响其使用性能。

本体部的拆卸按下述顺序进行,零件号请参照 8-6

(1) 密封环的拆卸

将压圈一侧向上放置在平整的木板或较厚的夹板上,在拆卸压圈时请准备好合适的工具以便拆卸压圈上的定位螺钉(小口径阀门用十字螺丝刀,大口径阀门用内六角扳手)。

- 当阀板 ② 处于 20%~30%开度后,将所有紧固压圈的定位螺钉 ⑫ 用拆卸工具(十字螺丝刀或内六角扳手),从逆时针方向拧松并拆下。
- 取出压圈 ③,当取出有困难时,可在如图 8-5 所示的拆卸用螺纹孔中顺时针方向拧入 2 个螺钉,则压圈能够较容易地拆下。
- 如密封环部位各零件均能被拆下。
在密封环为 M、H、HS 形的情况下,只须拆下密封环 ⑤。

(2) 填料的拆卸

- 请先将六角螺母 ⑭、填料压板 ⑪、填料压盖 ⑩ 按顺序拆下。
- 则填料 ⑨、隔套 ⑰、填料座 ⑧ 都能被顺利拆下。另外, L 级阀体 12B 以下不使用隔套,填料要用专用工具拆卸。若填料的拆卸在阀板拆卸作业完成后进行,则更为方便。

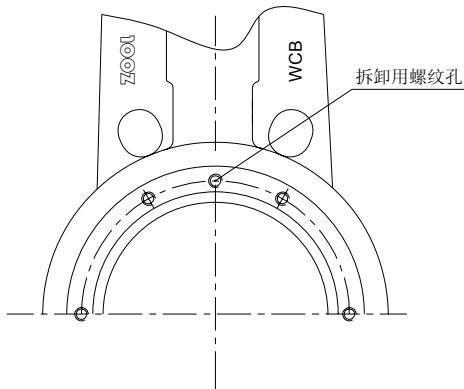


图8-5

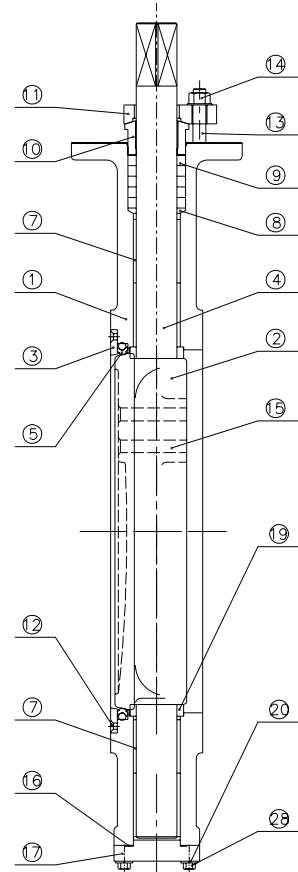


图8-6

(3) 底密封压板的拆卸

L 级阀体:

- 请松开紧固底密封压板 ⑰ 的六角头螺栓 ⑱。
- 拆下弹簧垫圈 ⑳、底密封压板、垫片 ⑲。

M 级阀体:

- 请松开紧固底密封压板 ⑰ 的六角螺栓 ⑳。
- 拆下弹簧垫圈 ⑳、底密封压板、垫片 ⑲。六角螺栓 ⑳ 若无损伤,则不需要进行拆卸。

(4) 轴承的拆卸

- 将本体部填料侧向上,拆下底密封压板侧的轴承 ⑦,相反,将底密封压板侧向上,则能拆下填料侧的轴承 ⑦。

如轴承拆不下来,请轻轻敲击即可。

但 L 级 10B 以下和 M 级 8B 以下的本体部,如不拆下阀板则不能拆下底侧的轴承。

在以上拆卸完成后，除了 L 级阀体 10B 以下和 M 级阀体 8B 以下以外，对于其它口径的本体部，都能对其各零部件进行检查，若填料接触部、阀杆表面、阀板的球面、轴承的内表面无损伤及腐蚀，则无需进行阀板的拆卸。

(5) 阀板的拆卸

⚠ 注意

拆卸阀板时请充分注意下述事项。

- 请注意手指不要被夹在阀板与阀体之间。
- 阀板的部分球面部，对于确保阀座的泄漏量，起着重要的作用，请不要损伤。

- 将阀板 ② 处于关闭位置。
- 如图 8-7 所示，阀板上的固定销 ⑮ 兼有固定和密封的作用，将其焊接部位，用砂轮打磨掉。
- 用比固定销的直径稍小些的圆棒与锤子，按下图要领击打，取出固定销。另外，M 级阀体 14B~16B 及 L、M 级阀体 18B 以上，由于阀杆分为阀杆 A 和阀杆 B，所以请按上述要领，分别取出固定销。

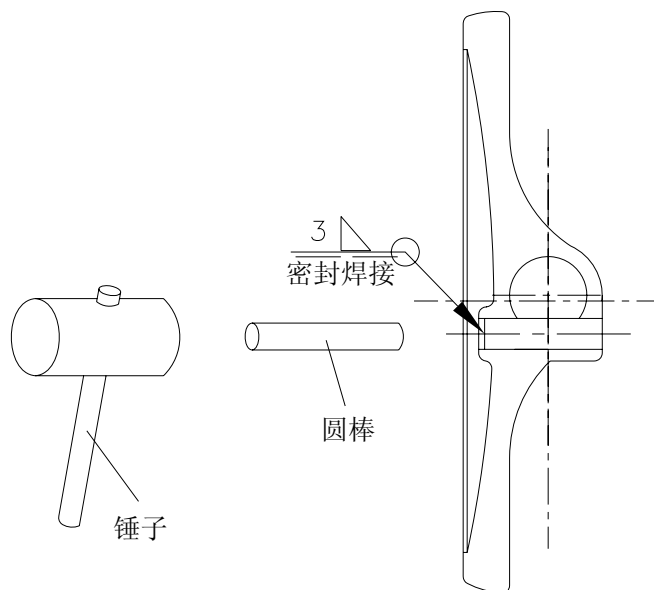


图8-7

(6) 阀杆的拆卸

将本体部的压圈侧向下放置在木板或厚的夹板上，在木板和阀板之间放置适当的木块支撑阀板。

(6-1) L 级阀体公称通径：10B 以下

M 级阀体公称通径：8B 以下

- 将阀杆 ④ 拔出，则阀杆、阀体 ① 就能与阀板 ② 分离。另外，在 M 级阀体 5B 的情况下，还能同时拆下在填料侧的阀体与阀板间的止推环 ⑰。
- 在拔出有困难时，可用台虎钳夹住阀杆的方头，用塑料榔头敲击阀体的支架装配面，松动后再拔出。

(6-2) L 级阀体公称通径：10B~16B

M级阀体公称通径：6B~12B

- 将阀杆④拔出，则阀杆、阀体①就能与阀板②分离。同时，还能拆下在填料侧和底侧的阀体与阀板间的止推环⑱。
- 在拔出有困难时，可用比阀杆直径稍小的圆木棒，从底侧敲击阀杆，松动后再拔出。

(6-3) L级阀体公称通径：18B以上

M级阀体公称通径：14B以上

- 将阀杆A④从填料侧拔出，阀杆B⑳从底侧拔出，则阀杆A、阀杆B、阀体①就能与阀板②分离。同时，还能拆下在填料侧和底侧的阀体与阀板间的止推环⑱。另外，两侧止推环的厚度不一样，拆下时请作好标记注意识别。
- 在拔出有困难时，可利用阀杆A、阀杆B端面上的M8螺纹孔进行拆卸。

拆卸完成后，请用布擦干净各零件。在擦不干净的情况下用溶剂清洗，再用水洗净，使之充分干燥。要仔细检查各零件是否有损伤，若有请更换新的零件。

8-4. 本体部的装配

本体部的装配，按以下所述做好准备后，以与本体部拆卸（第8-3项）相反的顺序进行。

⚠ 注意

本体部装配开始前的准备

- 整理好的零件请不要直接放在混凝土、瓷砖等坚硬的地面上。
- 易耗品如填料、垫片、密封环、固定销等，请准备好备件，若被拆开必须更换。
- 检查出有磨损、损伤的零件，必须更换新的零件。尤其是阀板的部分球面部位、密封环、阀杆、轴承的内表面，均需仔细检查，否则，重新运转后将可能造成动作不良以及阀座泄漏量增大。请注意不要损伤法兰的密封面。

(1) 阀板与阀杆的装配

- 用锉刀把在拆卸时用砂轮打磨掉的阀板固定销孔焊接处的凸出部位锉平。
- 按拆卸时作好的标记在相应的部位装上止推环⑱同时装好阀杆。如果止推环的位置装错，则将造成密封环的破损和动作不良。
- 将固定销装入。
- 请按图8-8所示要领进行焊接，如不进行焊接，在使用中可能造成固定销的脱落，引起故障。

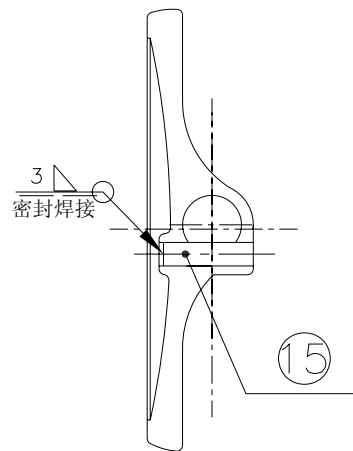


图8-8

(2) 密封环及压圈装配

- 为了便于密封环 ⑤ 的装配，将阀板 ② 处于 15~20°开启状态，然后将垫环 ⑥ 装在阀体 ① 规定的位置上。
- 在软密封的情况下，一面对压圈 ③ 与密封环的接触状态进行确认，一面用定位螺钉 ⑫ 将压圈轻轻拧紧。在 M、H、HS 形金属密封的情况下，在确认金属密封环是否在阀体中心的同时，将压圈轻轻拧紧。
- 在压圈轻轻拧紧的状态下，将阀板反复开关 2~3 次，然后将阀板处于关闭状态。
- 将定位螺钉拧紧，直至压圈的垫片面与阀体的垫片面达到高低一致。

(3) 填料的安装

⚠ 注意

- 请按图 8-9 所示顺序安装填料。
- 请不要损伤填料的表面(内径侧、外径侧、上、下表面)。
- 填料的紧固扭矩请参照表 8-1 所示的扭矩值。

将矩形截面的成型填料装入时，请按图 8-9 所示，每一环的接缝部位均错开 90°安装。

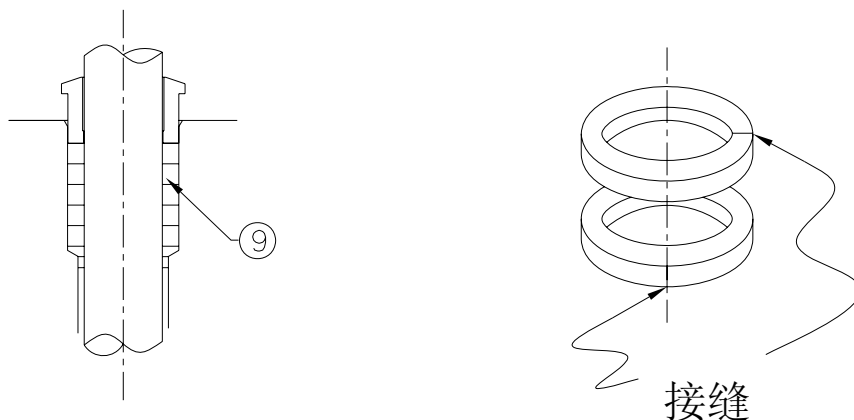


图8-9

(4) 底密封压板的安装

(4-1) L 级阀体

- 装入新的垫片 ⑯ 后，用六角头螺栓 ⑱ 和弹簧垫圈 ⑳ 将其紧固密封。

(4-2) M 级阀体

- 装入新的垫片 ⑯ 后，用六角螺母 ㉑ 和弹簧垫圈 ⑳ 将其紧固密封。

(5) 本体部装配完成后的调整

装配完成后进行下述确认，若不合格则再次拆卸，检查出原因后再进行装配。

- 转动阀板，观察动作是否顺畅。
- 对垫圈、填料部分进行气密试验。(确认无泄漏)
- 阀座泄漏量必须在规定值以内。

表 8-1. 矩形截面成形填料的紧固扭矩 (单位:N.m)

使用的填料材质与下述相应填料记号核对后再选定紧固扭矩。

公称通径 A (B)	L 级阀体		M 级阀体	
	填料材质		填料材质	
	PTFE 盘根	柔性石墨盘根	PTFE 盘根	柔性石墨盘根
80A (3B)	3.3	4.4	5.2	7.0
100A (4B)	5.2	7.0	5.2	7.0
125A (5B)	5.2	7.0	10.0	13.0
150A (6B)	5.2	7.0	10.0	13.0
200A (8A)	10	13.0	21.0	28.0
250A (10B)	17.0	23.0	23.0	31.0
300A (12B)	18.0	25.0	30.0	40.0
350A (14B)	21.0	28.0	39.0	50.0
400A (16B)	25	34.0	39.0	50.0
450A (18B)	30	40.0	39.0	50.0
500A (20B)	33	44.0	39.0	50.0
600A (24B)	39	50.0	43.0	55.0

8-5. 本体部与执行机构的装配

在本体部与执行机构装配过程中，为使执行机构输出轴与阀杆的中心保持一致，请按下述顺序进行。

- 按图 8-3 要领，用六角头螺栓 (201)和弹簧垫圈 (202)按照拆卸前的方向，将执行机构与支架牢固地连接在一起。
- 按图 8-3 要领，将装有支架的执行机构，按拆卸前的位置与本体部装好后，用六角头螺栓 (203) 和弹簧垫圈 (204) 进行预紧。
- 本体部和执行机构请设在阀开的状态。
- 按图 8-1 要领，用内六角螺栓 (206)和弹簧垫圈 (207)拧紧连接件。如果拆卸时有调整输出轴与阀杆方头大小的垫片，此时请注意安装。
- 将预紧的阀侧支架上的六角头螺栓和弹簧垫圈进行紧固。

9. 装配后的调整

装配完成后进行下述确认，若不合格则再次拆卸，检查出原因后再进行装配。

○内的零件号请参照图 8-6。

9-1. 阀开及阀闭位置的确认

在调整外限位螺钉前，请先进行内限位螺钉的调整与确认。调整结束后，用六角螺母 (112) 将内限位螺钉 (110A) 锁紧。若不锁紧则会导致内限位螺钉松动，引起行程的变化。

另外，气缸的两侧均有外限位螺钉和内限位螺钉，调整时须注意两侧位置的均衡。

(1) 内限位螺钉的调整与确认。

(1-1) 单动作正作用型(DA)的场合：阀开状态的调整与确认。

- 以输出轴方头部的 V 形槽为基准，确认从阀开到阀闭是否转过规定的角度，如达不到要求，请用内限位螺钉进行调整。

(1-2) 双动作及单动作反作用型(RA)的场合：阀闭状态的调整与确认。

- 确认本体部的阀板是否处于准确的关闭位置，如达不到要求，请用内限位螺钉进行调整。

(2) 外限位螺钉的调整与确认。

(2-1) 单动作正作用型(DA)的场合：阀闭状态的调整与确认。

- 确认本体部的阀板是否处于准确的关闭位置，如达不到要求，请用外限位螺钉进行调整。
- 用外限位螺钉进行调整后，使本体部的阀板处于准确的关闭位置。之后，对于阀的开位置再进行确认，如没有达到规定的开度，则对上述的内限位螺钉再进行调整

(2-2) 双动作及单动作反作用型(RA)的场合：阀开状态的调整与确认。

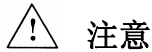
- 请确认是否达到规定的开度，如没有达到，请用外限位螺钉再进行调整。

9-2. 性能的确认为调整

- 对执行机构施加规定的气压，观察动作是否平稳。
 - 对垫圈、填料部分进行气密试验。(须无泄漏)
 - 阀座泄漏量必须在规定值以内。
以上结果若不合格，则再次拆卸，检查出原因后再进行装配。
 - 在带有定位器的情况下，滞后性、直线性必须在规定值以内。
若超过规定值，须进行定位器的调试。
- 以上调试结束后，请遵从第 3 项的规定进行安装。

10. 阀门及零部件的报废

按报废物处理有关法律，委托被准许的产业报废物处理厂商或地方公共团体进行处理。



- 含四氟成分的填料及密封环,请不要焚烧,焚烧将分解氟产生有毒气体,对人体有害。

11. 备品备件的订购

维修用的易耗品或因磨损、损伤须更换零件时，请 ☎ 销售部订购。